



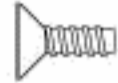
Z544 Cap screw M3 x 12  
キャップネジ



Z545 Cap screw M3 x 15  
キャップネジ



Z505 Button head screw M3 x 15  
ボタンヘッドネジ



Z576 TP Flat head screw M3 x 8  
サラタッピングネジ



Z578 TP Flat head screw M3 x 12  
サラタッピングネジ



Z300 TP Flat head screw M3.5 x 14  
サラタッピングネジ



Z644 TP Flat head screw M4 x 15  
サラタッピングネジ



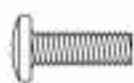
Z567 TP Binder head screw M3 x 10  
バインドタッピングネジ



Z568 TP Binder head screw M3 x 12  
バインドタッピングネジ



Z634 TP Binder head screw M4 x 15  
バインドタッピングネジ



Z431 Binder head screw M2.6 x 8  
バインドネジ



Z515 Binder head screw M3 x 5  
バインドネジ



Z517 Binder head screw M3 x 8  
バインドネジ



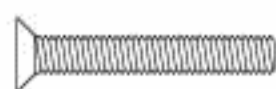
Z516 Binder head screw M3 x 10  
バインドネジ



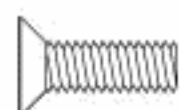
Z518 Binder head screw M3 x 12  
バインドネジ



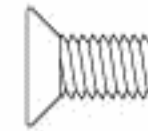
Z519 Binder head screw M3 x 15  
バインドネジ



50539f Flat head screw M3 x 20  
サラネジ



Z623 Flat head screw M4 x 12  
サラネジ



50535b Flat head screw M5 x 10  
サラネジ



Z664 Lock nut M4  
ロックナット



Z663 Lock nut M3  
ロックナット



Z700 Set screw M3 x 3  
イモネジ



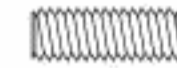
Z701 Set screw M3 x 4  
イモネジ



Z721 Set screw M4 x 4  
イモネジ



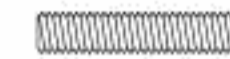
Z723 Set screw M4 x 6  
イモネジ



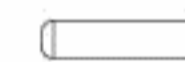
Z726 Set screw M4 x 12  
イモネジ



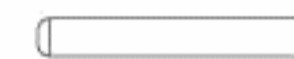
Z740 Set screw M5 x 4  
イモネジ



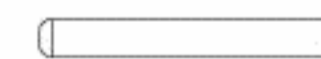
A153 Stud M3 x 15  
スタッド



Z267 Needle pin 3 x 13  
ニードルピン



Z268 Needle pin 3 x 22  
ニードルピン



Z269 Needle pin 3 x 24  
ニードルピン



Z239 C clip 5103-46  
Cリング



Z237 C clip 5103-50  
Cリング



Z689 SHIM 6 x 8 x 0.2  
シム



Z224 Washer M3 x 8 x 0.5  
ワッシャー



50541c Washer M3 x 10 x 0.5  
ワッシャー

# Parts Size Reference パーツ原寸大



**B021** Ball bearing 5 x 10  
ボールベアリング



**B024** Ball bearing 5 x 10F  
ボールベアリング



**B025** Ball bearing 6 x 10F  
ボールベアリング



**B023** Ball bearing 6 x 13  
ボールベアリング



**B034** Ball bearing 12 x 21  
ボールベアリング



**B037** Thrust bearing 5 x 10  
スラストベアリング



**Z235** C clip STW-20  
Cリング



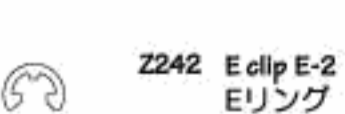
**50544a** Pivot pin front upper  
ピボットピン フロントアッパー



**50544b** Pivot pin front lower  
ピボットピン フロントロア



**50545a** Pivot pin rear upper  
ピボットピン リアアッパー



**Z242** E clip E-2  
Eリング



**Z247** E clip E-7  
Eリング



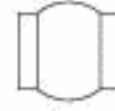
**Z243** E clip E-3  
Eリング



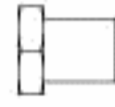
**Z245** E clip E-5  
Eリング



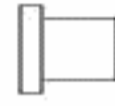
**Z688** Shim 5 x 10 x 0.1  
シム



**50539a** Ball 7.8 Rear upper arm  
ボール7.8リアアッパーアーム



**50539b** Pivot bushing 1  
ピボットブッシング1



**50539c** Pivot bushing 2  
ピボットブッシング2



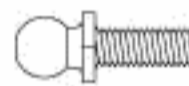
**50539d** Spacer rear upper arm 1  
スペーサーリアアッパーアーム1



**50539e** Spacer rear upper arm 2  
スペーサーリアアッパーアーム2



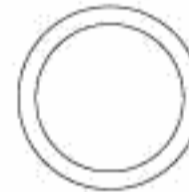
**50463** Tie rod end ball  
タイロッドエンドボール



**50511** Shock pivot ball  
ショックピボットボール



**6820** Silicone O ring P-3  
シリコンOリング



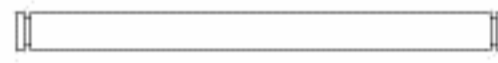
**50451b** O ring S12  
Oリング



**50545b** Pivot pin rear lower  
ピボットピン リアロア



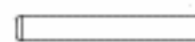
**50538b** Rear body mount pivot pin 3 x 24  
リアボディマウントピボットピン



**50538c** Rear body mount pivot pin 3 x 36  
リアボディマウントピボットピン



**Z265** Needle pin 2 x 5  
ニードルピン



**Z266** Needle pin 2 x 15  
ニードルピン



Z505 Button head screw M3 x 15 x 2  
ボタンヘッドネジ



Z740 Set screw M5 x 4 x 2  
イモネジ



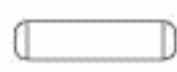
Z663 M3 Lock nut x 2  
M3 ロックナット



50523 5mm Steel ball x 2  
5mm スチールボール



50530b 2 Speed spring x 2  
2 スピードスプリング



Z267 Needle pin 3 X 13 x 1  
ニードルピン



B025 Ball bearing 6 x 10F x 2  
ボールベアリング



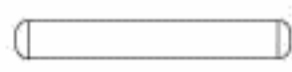
Z689 SHIM 6 x 8 x 0.2 x 1  
シム



B023 Ball bearing 6 x 13 x 1  
ボールベアリング



B034 Ball bearing 12 x 21 x 4  
ボールベアリング



Z268 Needle pin 3 x 22 x 2  
ニードルピン

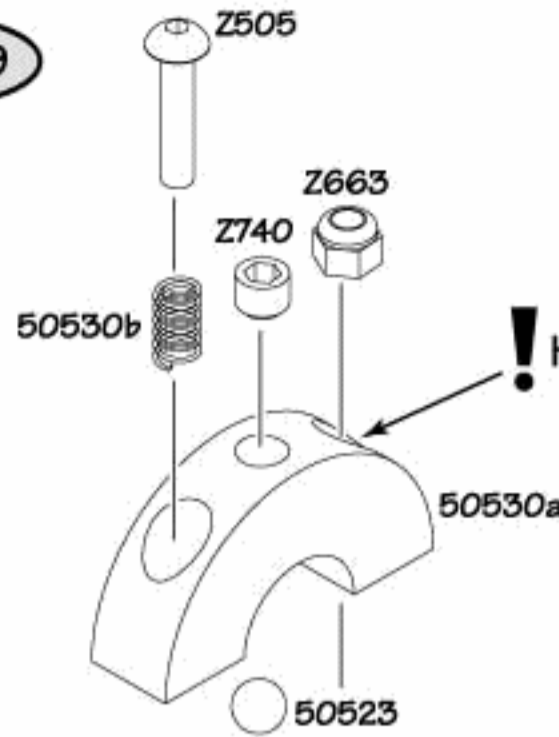


Z700 Set screw M3 x 3 x 2  
イモネジ

3

## Assembling 2 Speed transmission 2スピードの組立て

PAGE 9



Approximately 2 mm  
約2mm

! Hex hole!

Approximately 3 mm  
約3mm

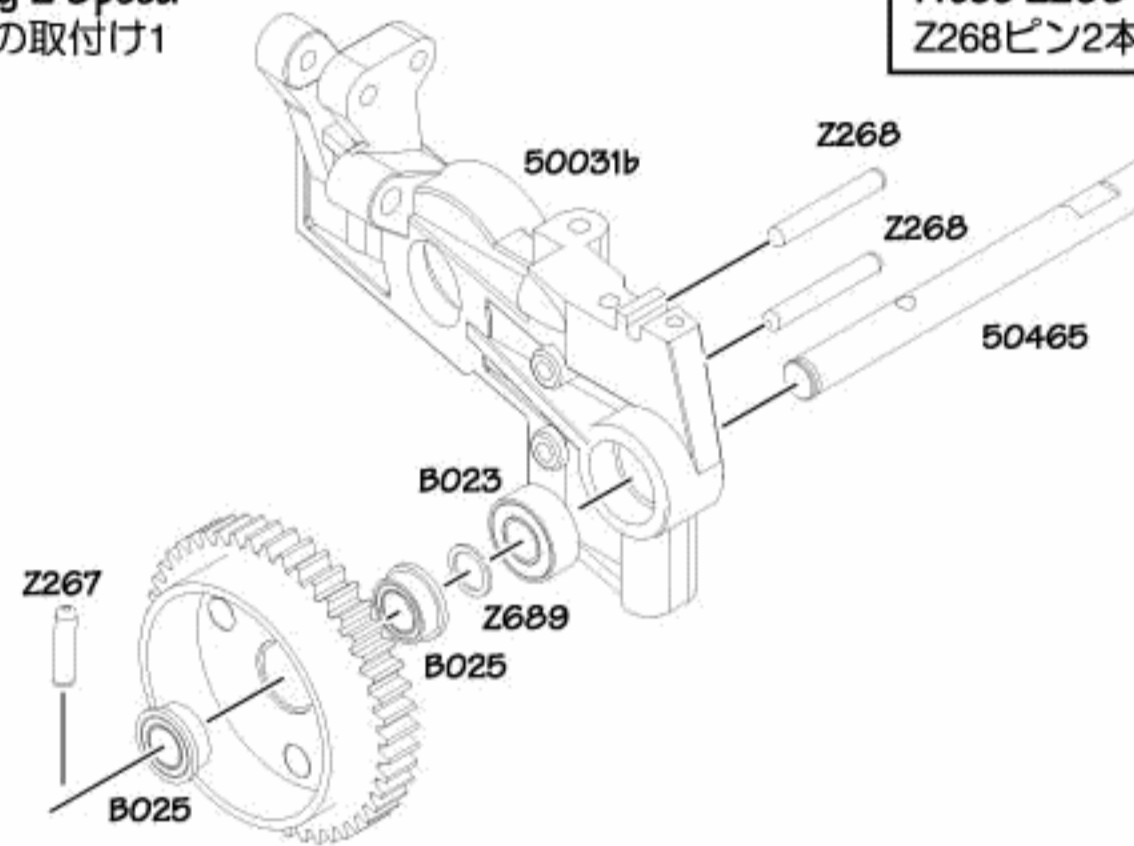
Approximately 3 mm  
約3mm

Approximately 2 mm  
約2mm

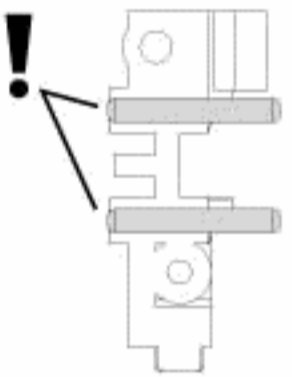
5

## Assembling 2 Speed 2スピードの取付け1

PAGE 10



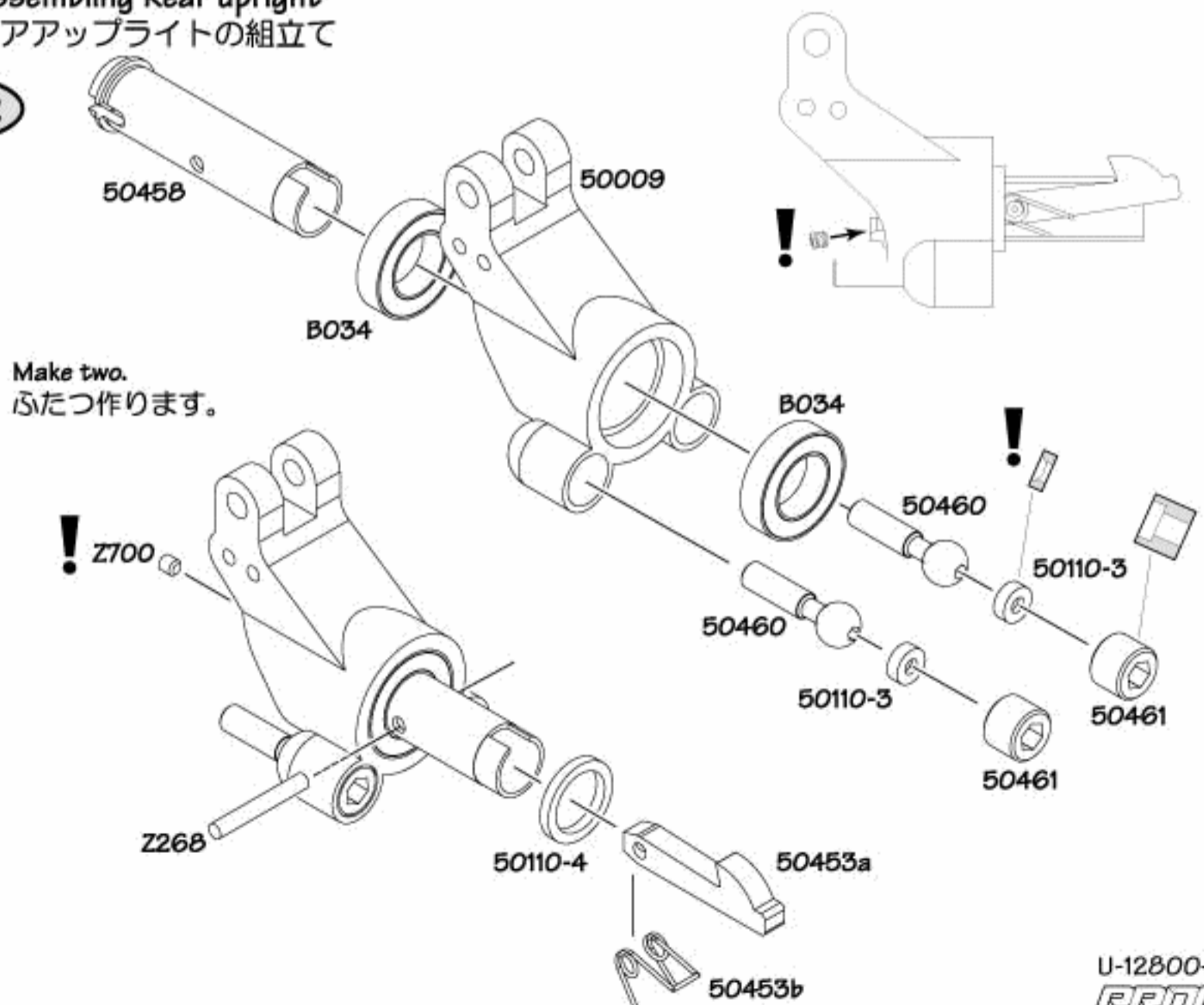
Press Z268 pins into 50031b  
Z268ピン2本を50031bに圧入します。



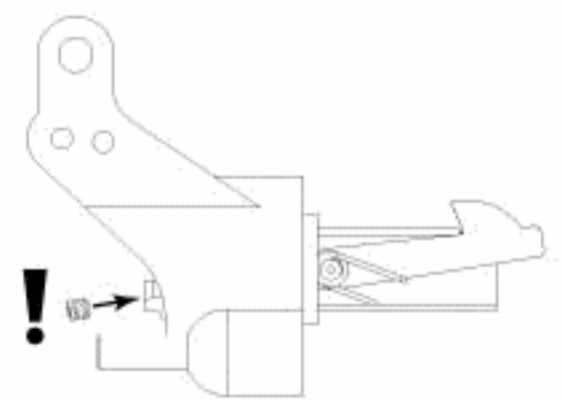
11

## Assembling Rear upright リアアップライトの組立て

PAGE 12









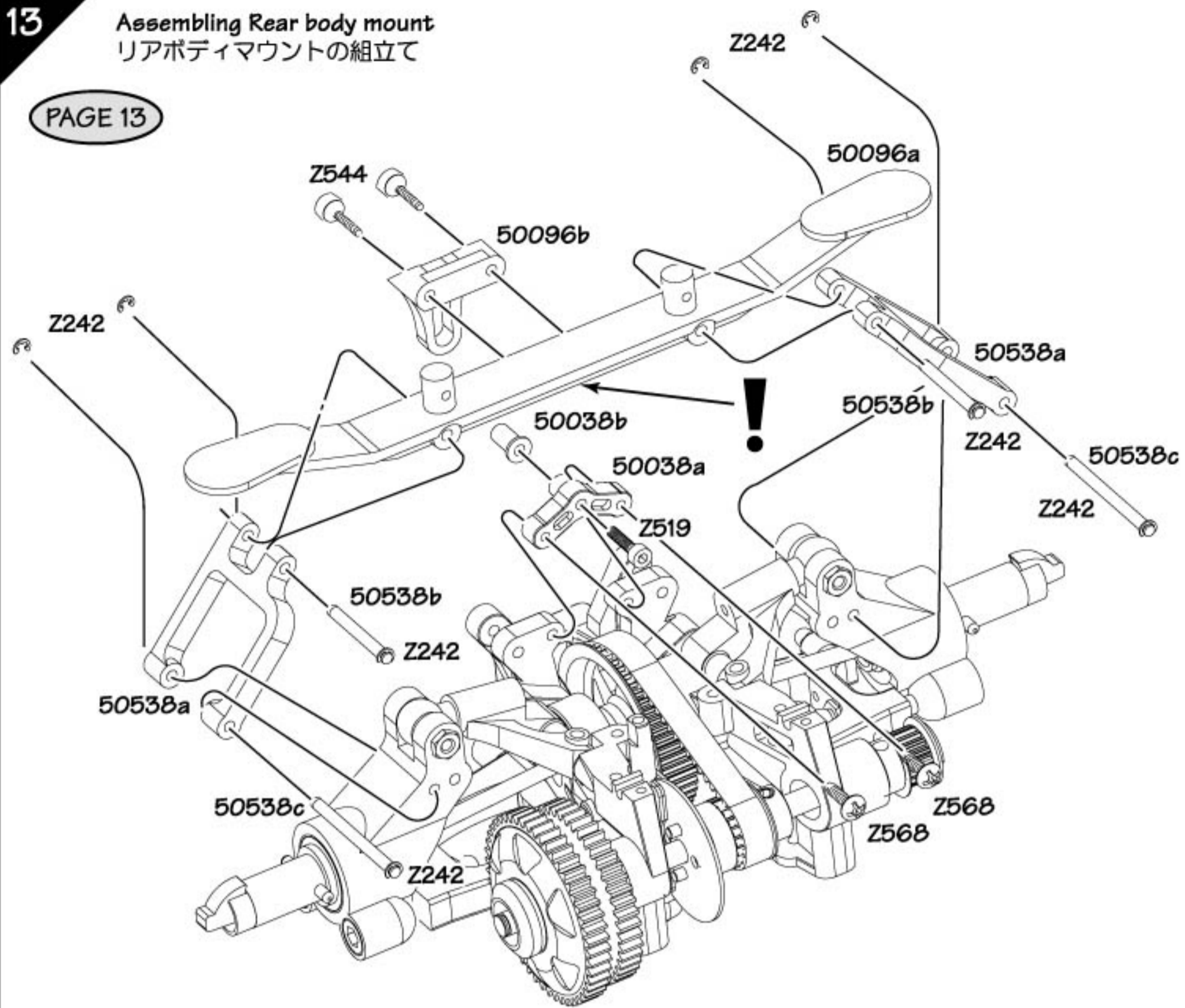
Make two.  
ふたつ作ります。



Assembling Rear body mount  
リアボディマウントの組立て

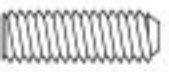


PAGE 13

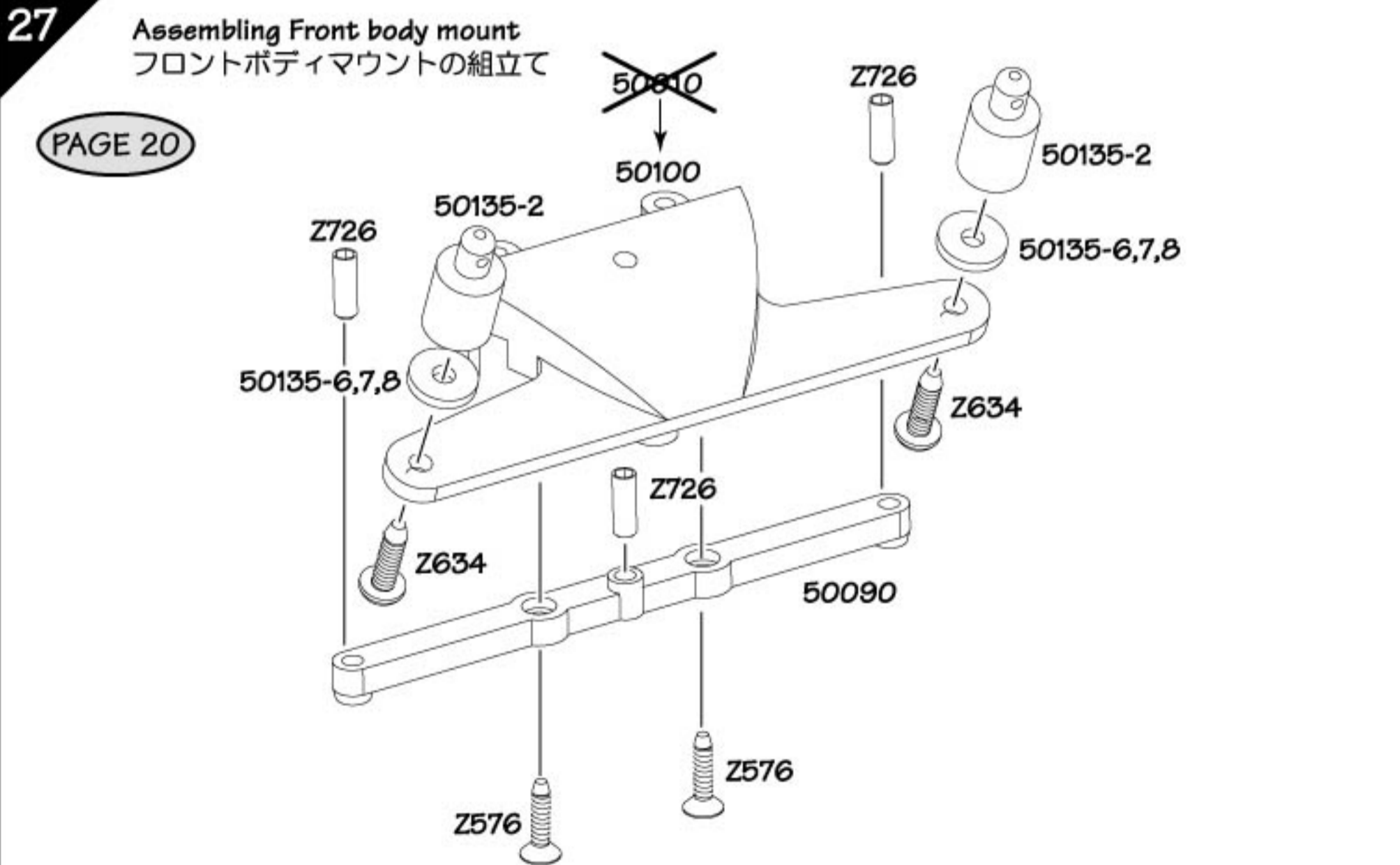
-  Z568 TP Binder head screw M3 x 12 x 2  
バインドタッピングネジ
-  Z519 Binder screw M3 x 15 x 1  
バインドネジ
-  Z242 Eclip E-2 Eリング x 8
-  Z544 Cap screw M3 x 12 x 2  
キャップネジ
-  50538b Rear body mount pivot pin 3 x 24 x 2  
リアボディマウントピボットピン
-  50538c Rear body mount pivot pin 3 x 36 x 2  
リアボディマウントピボットピン



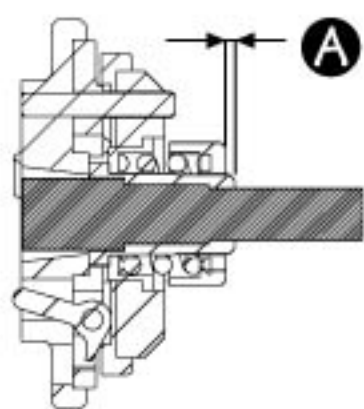
Assembling Front body mount  
フロントボディマウントの組立て

PAGE 20

-  Z726 Set screw M4 x 12 x 3  
イモネジ
-  Z576 TP Flat head screw M3 x 8 x 2  
サラタッピングネジ
-  Z634 TP Binder head screw M4 x 15 x 2  
バインドタッピングネジ



# PROCEED CLUTCH DATA



## Spring adjust position

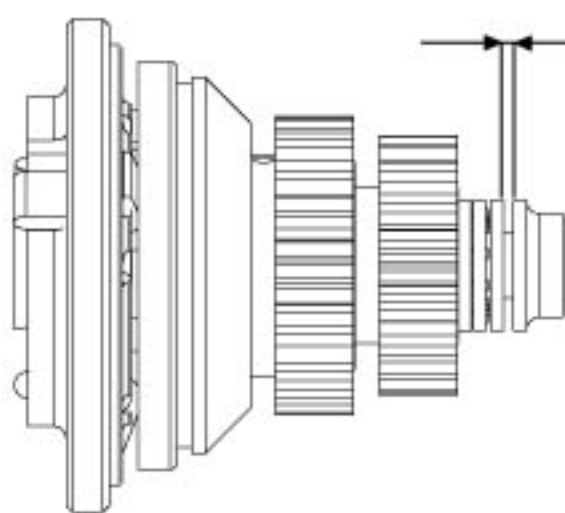
STANDARD SETUP

0.5 ~ 0.8 mm

OPTION SETUP

mm

## Clutch bell clearance



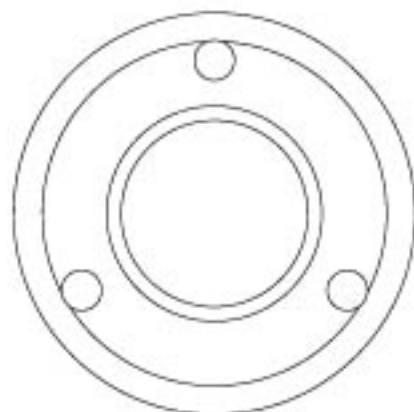
B

STANDARD SETUP

0.3 mm

OPTION SETUP

mm



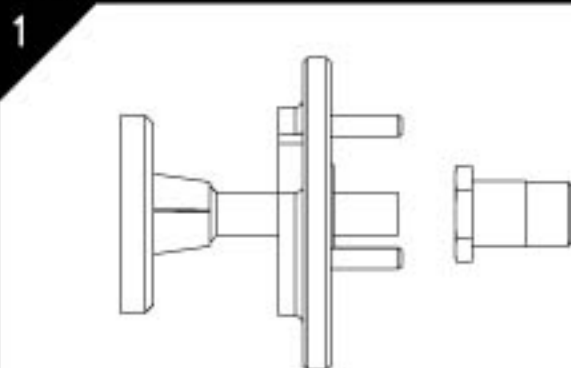
## Clutch shoe type

- 50475 Black (stock)
- 50476 Yellow

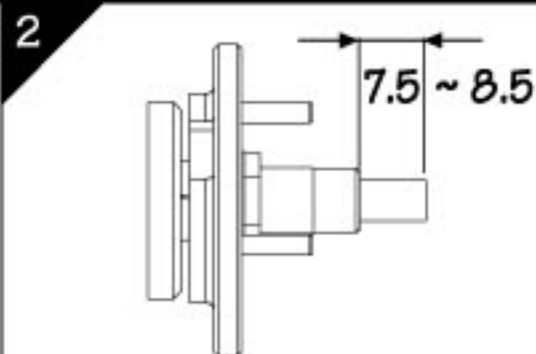
**Remove one of the B021 ball bearing (inside one) when checking clearance.**

● クラッチベル内側のペアリングを外してください。

## ASSEMBLY INSTRUCTIONS

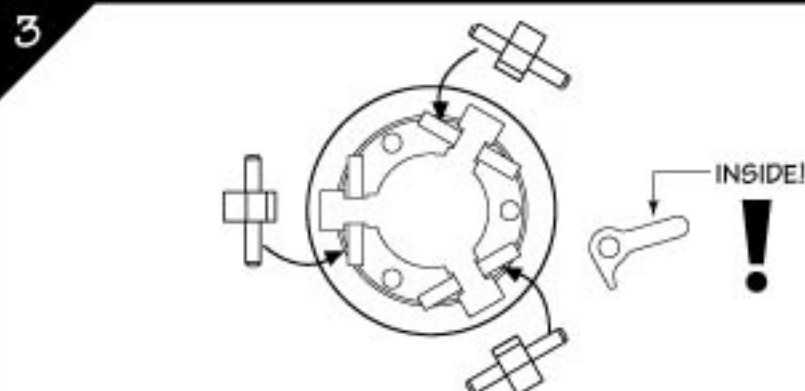


Use taper cone which came with engine.  
エンジン付属のテーパコレットを使用し、フライホイールをパイロットナットで固定します。



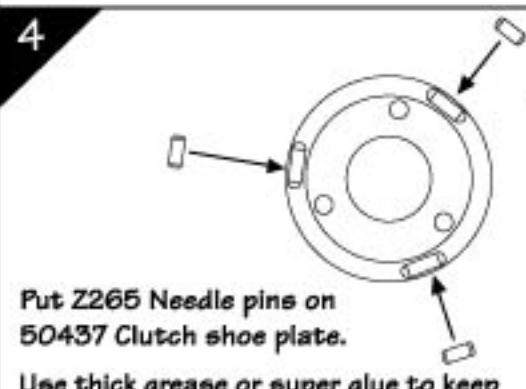
Check distance from top of the pilot nut to the end of shaft.

パイロットナットからクランクシャフト先端までの距離をチェックします。



Put 50485 flyweight to 50024 flyweight retainer with Z266 Needle pins (3).

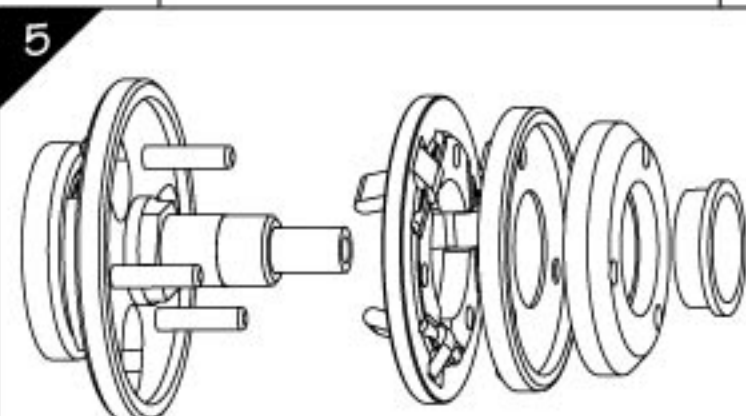
フライウエイトをフライウエイトリテーナーに入れます。



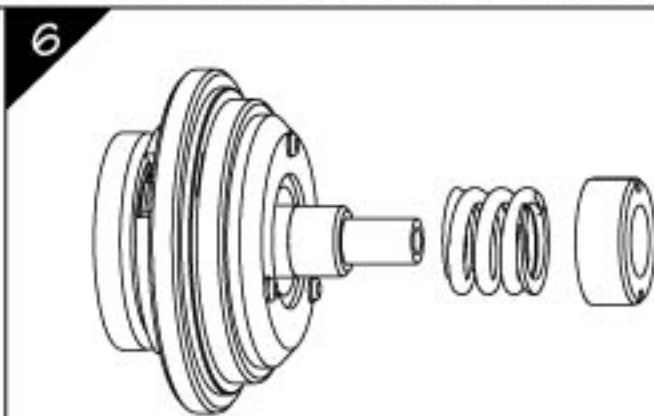
Put Z265 Needle pins on 50437 Clutch shoe plate.

Use thick grease or super glue to keep them in place.

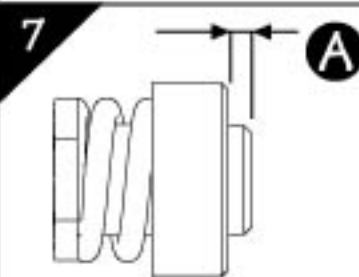
Z265ニードルピンをクラッチシュープレートの溝に入れます。固定する為に、瞬間接着剤か硬いグリスを使います。



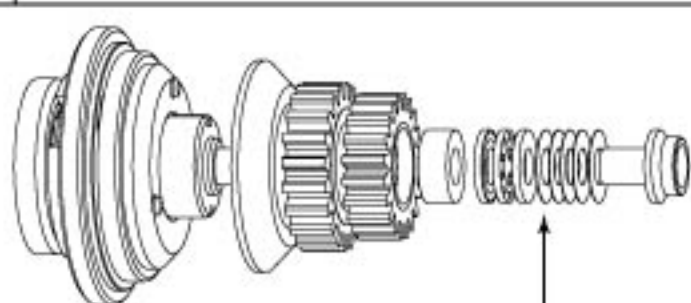
Assemble clutch bell and Thrust bearing without inside ball bearing.  
クラッチベル内側にボールベアリングを入れずにクラッチベル、スラストベアリングを組み込みます。



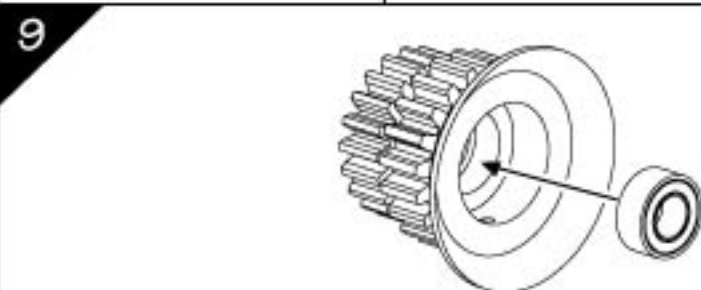
Put 50480 Clutch spring and 50436 Clutch spring adjust nut.  
クラッチスプリング、アジャストナットを組み込みます。



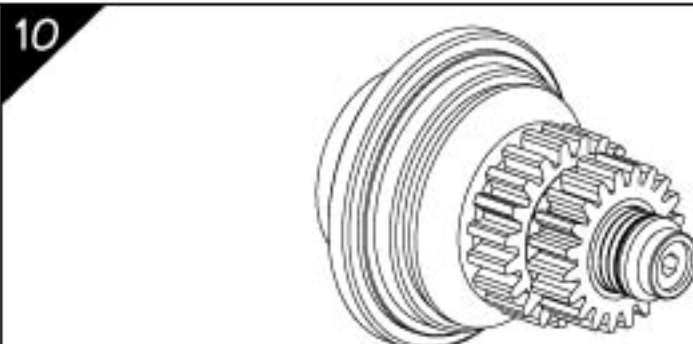
Use Thread lock and check the distance.  
アジャストナットを上記寸法まで締め込み、ネジロック剤で固定します。



Check the gap between B037 Thrust bearing and 50438 Thrust bearing flange pipe.  
クラッチベルのガタが上記寸法になる様、シムで調整します。

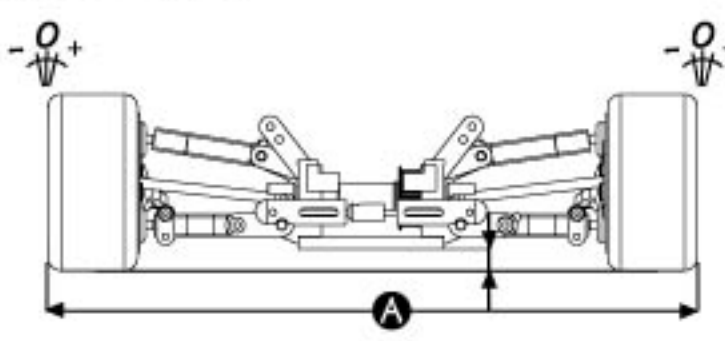
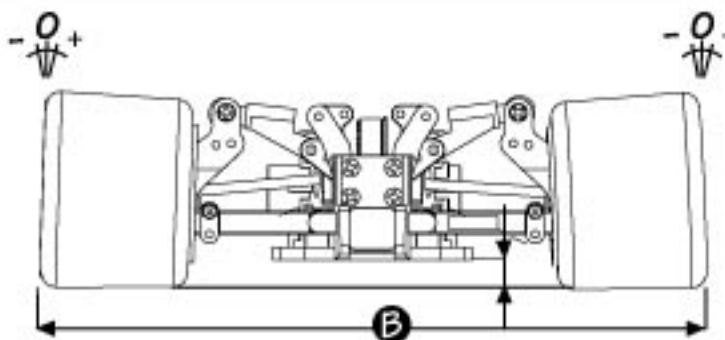
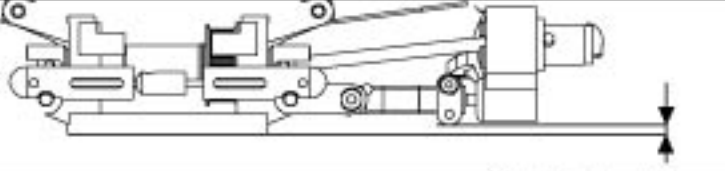
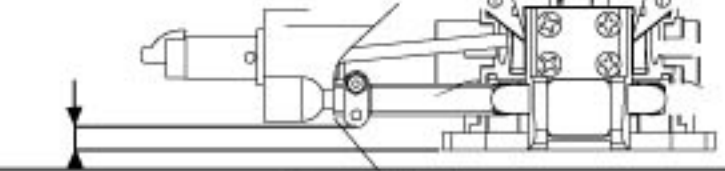
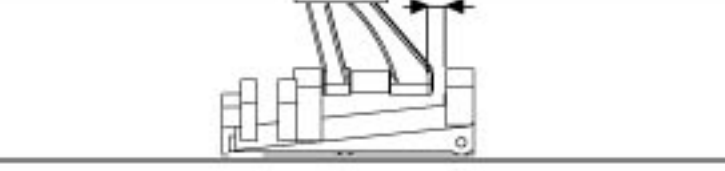
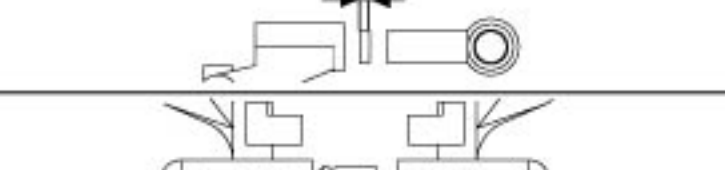
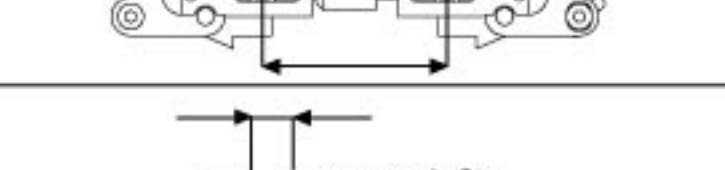


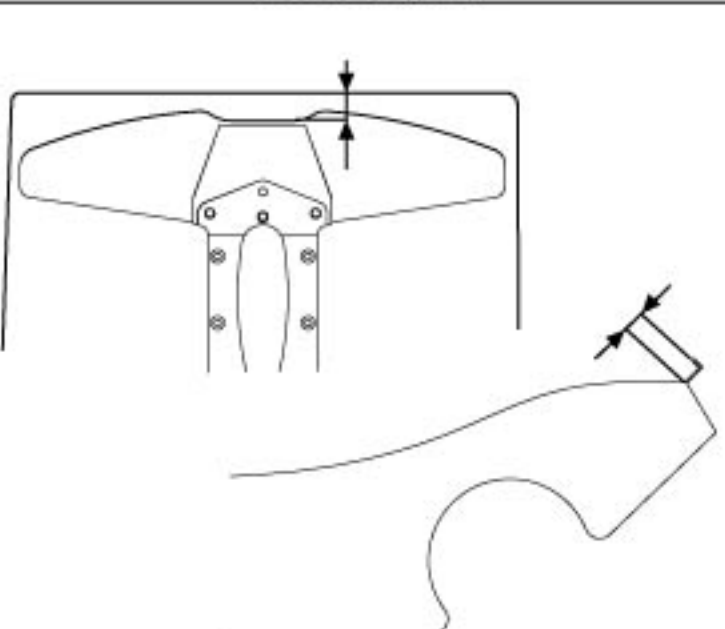


Disassemble clutch bell and Put inside B021 Ball bearing.  
クラッチベルを外し、内側のボールベアリングをはめ込み再び組みます。



Clutch is ready.  
完成

# PROCEED SET UP SHEET

Date	Race	Engine	Fuel	
Weather	Mechanic	Head clearance	Track Traction	
Driver	Best lap	Plug	Radio	
Track	Position	Muffler		
Chassis data		Standard Setup	Option Setup 1	Option Setup 2
	Front track-w <b>A</b>	253 mm	mm	mm
	Road clearance	mm	mm	mm
	Camber in	-1.5		
	Front toe-in	0 ~ -1		
	Front tire	HPI 35		
	Diameter	69		
	Rear track-w <b>B</b>	263 mm	mm	mm
	Road clearance	mm	mm	mm
	camber in	-2.0		
	Rear toe-in	1.5		
	Rear tire	HPI 35		
	Diameter	76		
	Front bottom-stop	mm	mm	mm
	Front Up-stop	0 mm	mm	mm
	Rear bottom-stop	mm	mm	mm
	Rear up-stop	6 mm	mm	mm
	Front caster position	3 mm	mm	mm
	Rear upper arm shim	2 mm	mm	mm
	Front stabilizer	1.8		
	Adjuster position	No Adjuster mm	mm	mm
	Rear stabilizer	3.0		
	Front shock spring	BLACK		
	Spring adjuster position	2 ~ 4 mm	mm	mm
	Shock oil	#35		
	Piston	No 4	mm	
	Rear shock spring	BLACK		
	Spring adjuster position	1 ~ 3 mm	mm	mm
	Shock oil	#35		mm
	Piston	No 5		
	2speed 1st gear	18 / 49	/	/
	2speed 2nd gear	21 / 46	/	/
	4WD side pulley	27 T	T	T
	Body	MS LOLA		
	Body position	20 mm	mm	mm
	Spoiler position	7 mm	mm	mm